

## POINTES A FILTRE

Le filtre ne piège pas l'échantillon donc, en cas de surpipetage une partie du liquide peut-être récupéré

Pointes low-binding



## POINTES SANS FILTRE

Conditionnement en rack stérile ou recharge

Rack stérile :

Pointe standard ou low-binding  
Racks réutilisable avec recharges de pointes sans filtre

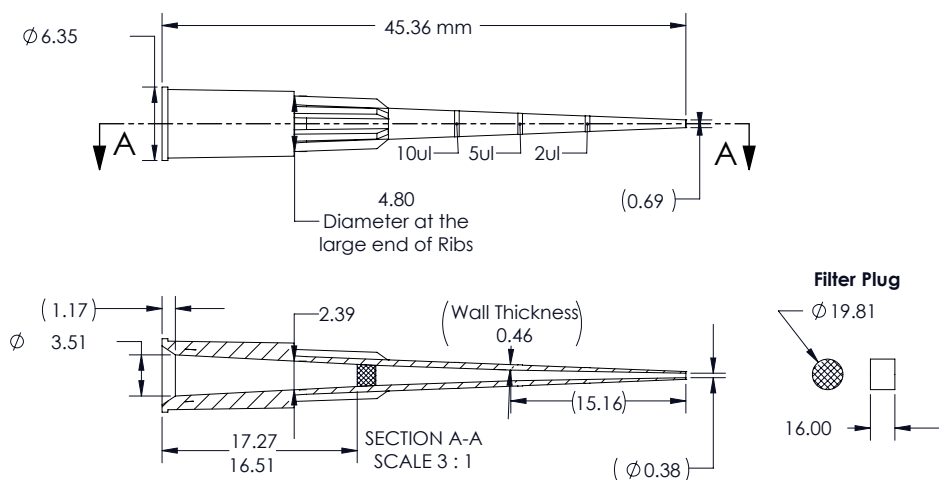
Recharge :

Pointes standards  
Les recharges sont conditionnées en 2 tours de 5 plateaux avec couvercle de protection

### 10 µl tips

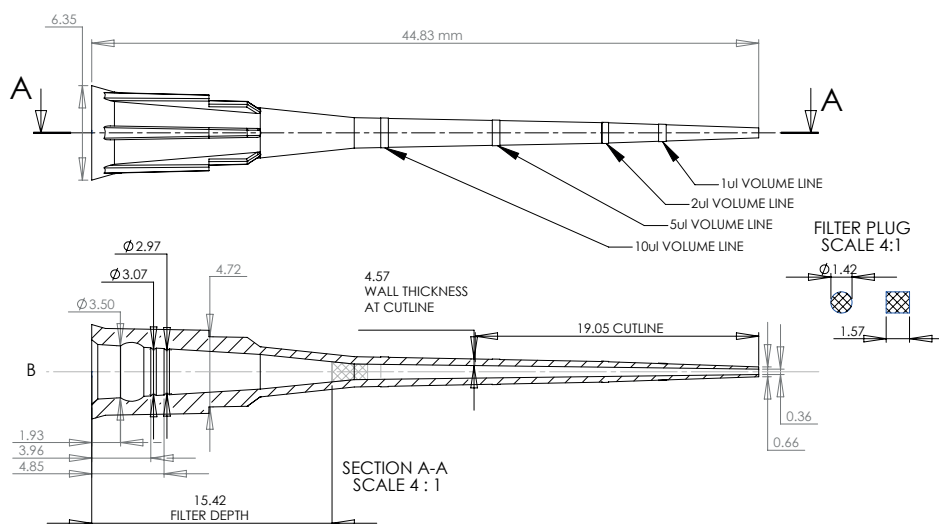
## Long reach

- Longue et graduée
- Idéal pour les microtubes de 1,5 ml et 2 ml
- Références : 713278 / 713275 / 713276 / 713277 / 713268



## Sharp

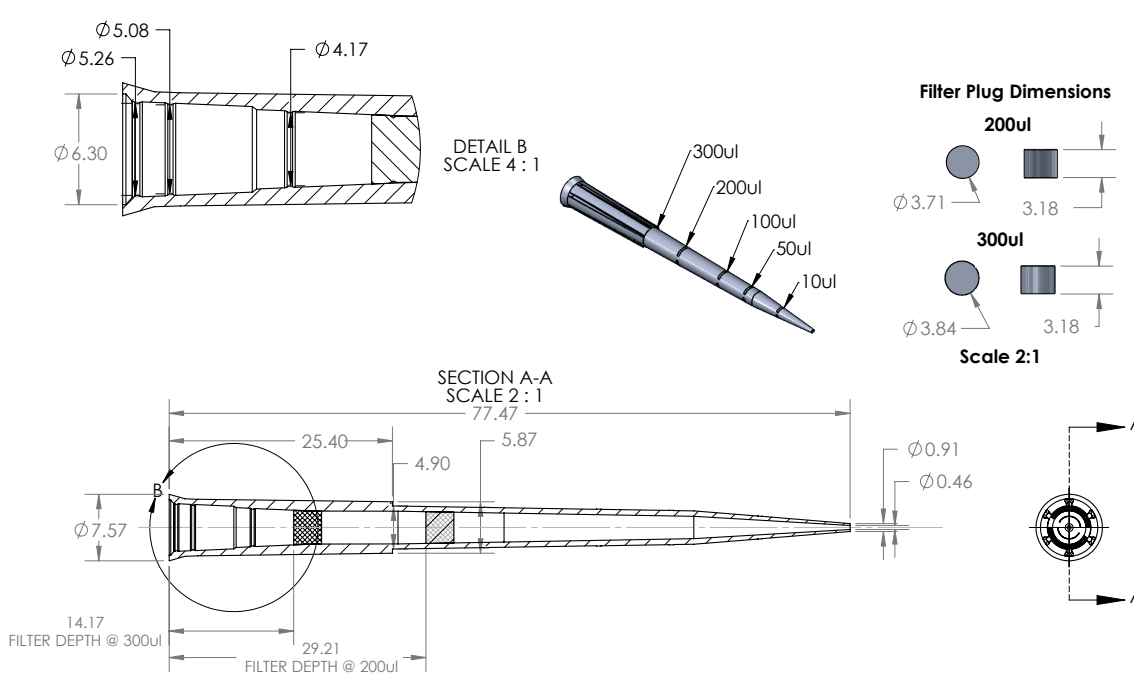
- Très fine et graduée : 1 µl, 2 µl, 5 µl and 10 µl
- Précision exceptionnelle : idéal pour les applications de biologie moléculaire tels que la PCR, NGS
- C'est la seule pointe de 10 µl graduée à 1 µl
- Références : 713260 / 713245 / 713246 / 713247



### 200 µl tips

## Multiguard 3

- Une pointe pour trois micropipettes : 20 µl, 100 µl et 200 µl
- Graduation 20 µl, 50 µl, 100 µl et 200 µl
- Très longue 77,5 mm : idéale pour les blocs assay
- Référence : 713264

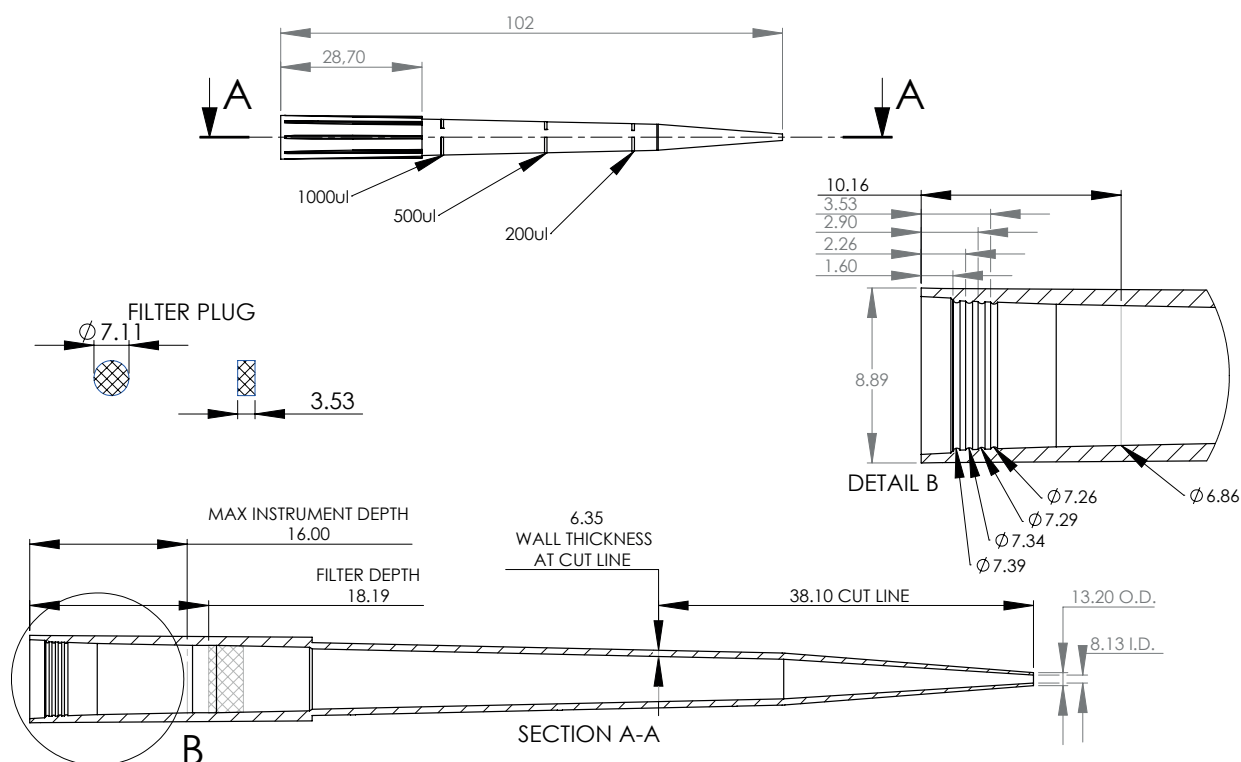


### Multiguard 3 VS Std 200 µl



## 1250 µl tips

- Design exclusif et très longue : idéal pour les tubes de 15 et 50ml, blocs assay
- Graduation 200 µl, 500 µl et 1000 µl
- Références : 713266 / 713254 / 713255 / 713271



## 1250 µl VS Std 1000 µl



**Disponibilité d'une liste de compatibilité  
pour votre pipette**